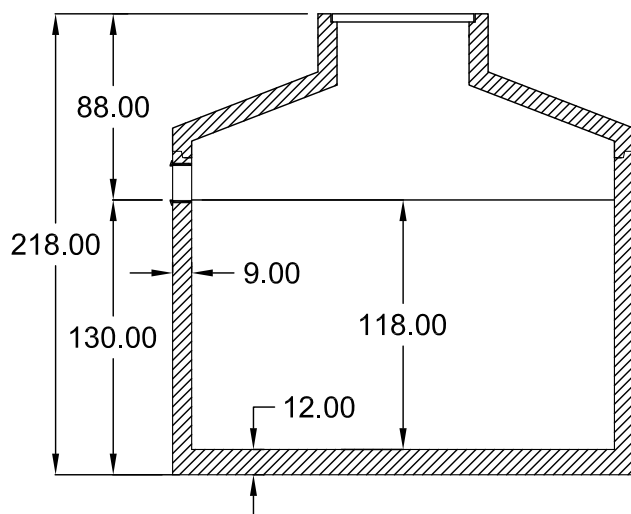
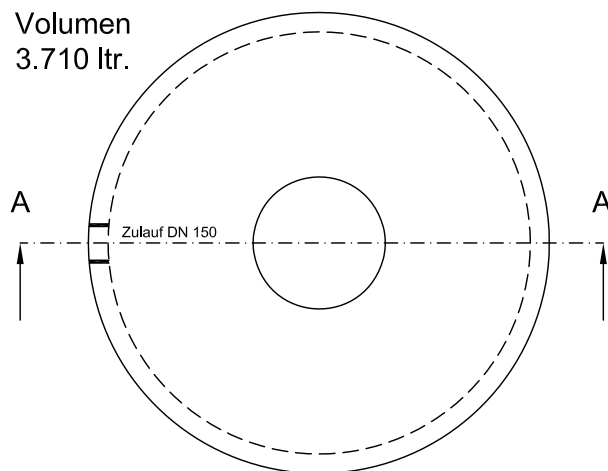


Sammelgruben DN 2000

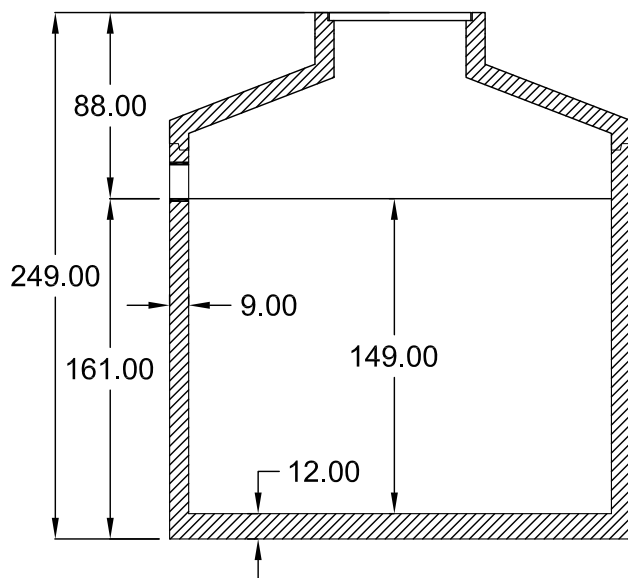
Schnitt A - A



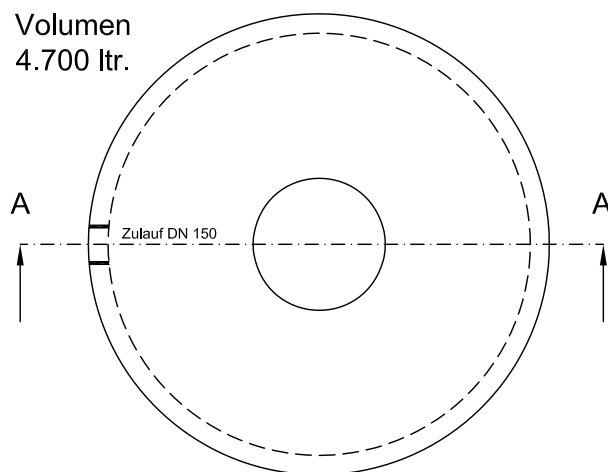
Volumen
3.710 ltr.



Schnitt A - A



Volumen
4.700 ltr.



Volumen	ø Innen [cm]	ø Außen [cm]	Einbautiefe [cm]	Zulauftiefe [cm]	Gewicht [to]	Gewicht schwerstes Einzelteil [to]
3.710 ltr.	200	224	218	88	4.5	3.40
4.700 ltr.	200	224	249	88	4.9	3.80